

**3 MEI 2002. - Ministeriële omzendbrief betreffende de verhoogde
inrichtingen, bestemd om de snelheid te beperken tot 30 km/u. en de
rijbaankussens (B.S. 31 mei 2002)**

De Minister van Mobiliteit en Vervoer,

Aan de wegbeheerders

1. Voorafgaande beschouwingen

Het eerste deel van de omzendbrief is voornamelijk gewijd aan de wijzigingen van het koninklijk besluit van 9 oktober 1998 tot bepaling van de vereisten voor de aanleg van verhoogde inrichtingen op de openbare weg en van de technische voorschriften waaraan die moeten voldoen; daarom is het nuttig eens opnieuw het kader te schetsen waarin die regelgeving tot stand is gekomen.

Een besluit van 1983 heeft de aanlegvereisten vastgesteld voor de verkeersdrempels (korte inrichtingen - 4,80 m) en in een omzendbrief waren de technische aspecten geregeld. In de loop van de volgende jaren zijn andere constructies bedacht, in 't bijzonder de verkeersplateaus zoals ze gewoonlijk worden genoemd.

Slechts na langdurige besprekingen, vooral in de parlementaire commissie, zijn de maatregelen van 1998 ingevoerd.

Ze hergroepeerden de aanlegvereisten van de inrichtingen die tot doel hebben de snelheid te beperken tot 30 km per uur, onder de benaming « verhoogde inrichtingen », waarbij het zowel gaat om de verkeersdrempels van 1983 als om de verkeersplateaus; daarenboven werden in de bijlagen van het besluit technische voorschriften voor de inrichtingen bepaald.

Intussen waren heel wat verkeersplateaus aangelegd die echter niet altijd voldeden aan de strikte geometrische kenmerken en aan de aard van het verkeer dat er over heen moet.

Uit de ervaring is gebleken dat de regelgeving, in haar geheel, positief is. Toch zijn sommige bijzondere aspecten over het hoofd gezien en op het gebied van de voorschriften was een herziening noodzakelijk, aangezien in geen toleranties inzake constructie voorzien was.

Een tweede deel van de omzendbrief behandelt de rijbaankussens. De omzendbrief beoogt de wegbeheerders te informeren over geometrische kenmerken, aanlegvereisten en signalisatie van deze inrichtingen. Deze richtlijnen vormen de aanzet tot een reglementair kader terzake.

2. Wijziging van het koninklijk besluit betreffende de verhoogde inrichtingen

2.1. Draagwijdte van de wijzigingen

Het wijzigingsbesluit beoogt de in de praktijk vastgestelde tekortkomingen ongedaan te

maken en tevens de wegbeheerders een bijkomende termijn te geven om de niet conforme inrichtingen aan te passen.

2.2. Analyse van de wijzigingen betreffende de aanlegvereisten

2.2.1. Het opschrift van het besluit is aangevuld, niet om zuiver formele redenen, maar om duidelijk te maken dat het slechts betrekking heeft op de inrichtingen « 30 km/u » in samenhang met de bepalingen van artikel 22ter van het koninklijk besluit van 1 december 1975 houdende algemeen reglement op de politie van het wegverkeer.

2.2.2. Artikel 1 is gewijzigd om het geval te regelen van verkeersplateaus die slechts één helling hebben. Op het eerste gezicht kan dit paradoxaal lijken, maar in de praktijk is vastgesteld dat het, rekening houdend met de plaatsgesteldheid (vooral wegens hellingen op de wegen), niet in elk geval afzonderlijk mogelijk was conventionele verkeersplateaus aan te leggen met een op- en afrit aan elke kant of aan alle toegangen.

In zo'n geval zal de inrichting afgebakend moeten worden met de voorziene markering en dit eveneens aan de kant waar een op- of afritelling niet kan aangebracht worden op de plaats waar die op- of afrit normaal moest voorkomen.

2.2.3. Artikel 2 van het koninklijk besluit van 1998 bepaalt de algemene aanlegvereisten voor de inrichtingen.

De eerste wijziging is zuiver vormelijk van aard : ze beoogt de overeenstemming van de Nederlandse en de Franse tekst; de andere wijzigingen zijn substantiëler :

- De mogelijkheid wordt ingevoerd om verkeersplateaus aan te leggen vóór een kruispunt, in een rijstrook bestemd voor het rechtsafslaand verkeer en fysisch gescheiden van de andere rijstroken, dit buiten de voorwaarden die vastgesteld zijn voor hun aanleg in 't algemeen, nl. op het gebied van de snelheid.
Het gaat in dit geval om stroken voor rechtsafslaand verkeer die niet noodzakelijk beschermd zijn door driekleurige verkeerslichten en waar het nuttig is het verkeer te vertragen om het verlies van de voorrang kracht bij te zetten en/of oversteekplaatsen voor voetgangers en/of fietsers te beschermen.
Het ligt voor de hand dat die mogelijkheid geval per geval onderzocht moet worden en dat de inrichting in haar geheel met grote zorgvuldigheid bestudeerd moet worden.
- De andere belangrijke wijziging van artikel 2, is de mogelijkheid om verhoogde inrichtingen aan te leggen op elk type van weg : met voorrang aan rechts of voorrang door middel van borden B15 of B9.

De wegbeheerder moet dus afwegen of hij in de voorwaarden van 1° en van de andere aanlegcriteria van artikel 3 en volgende, die inrichtingen tot stand brengt.

Al wordt er nu meer ruimte gelaten inzake aanlegmogelijkheden, toch moet er worden uitgegaan van een globale benadering die beoogt, op een optimale manier, de betrokken straat of zone te beveiligen, rekening houdend met het verkeer op de hoofdweg met voorrang.

De andere wijzigingen hebben enkel betrekking op de coördinatie van de tekst van het koninklijk besluit.

2.3. Artikel 3 van het besluit van 1998 is gewijzigd met volgend doel :

- de mogelijkheid te kunnen invoeren een verkeersdrempel slechts op een gedeelte van de rijbaan aan te leggen, nl. wanneer die rijbaan fysisch gescheiden is van het andere gedeelte.

Dit type kan dienstig zijn wanneer de inrichting gebruikt wordt als poorteffect bij het binnenrijden van een bebouwde kom of van een andere gevoelige zone.

- over te kunnen gaan tot de aanleg van een verkeersdrempel op een afstand van minder dan 75 m.

In de praktijk is inderdaad gebleken dat het in sommige gevallen (schooltoegangen die dicht bij elkaar liggen, zones die in een belangrijke looproute van overstekende voetgangers liggen, enz...) van nut kan zijn een kortere afstand dan 75 m tussen verhoogde inrichtingen onderling te hebben.

2.4. De wijzigingen in artikel 4 met betrekking tot de verkeersplateaus zijn dezelfde als die betreffende de verkeersdrempels.

Er is daarenboven in bepaald dat verkeersplateaus aangelegd mogen worden in bochten voor zover de op- en afritten ervan buiten de bocht liggen en ze perfect zichtbaar zijn.

2.5. De aanvulling bij artikel 5 sluit aan bij de wijziging van artikel 1, wanneer het een verkeersplateau betreft dat niet aan al zijn toegangen een helling heeft.

Het spreekt vanzelf dat in dit geval de fictieve afbakening van de hellingen op een realistische manier uitgevoerd moet worden en in de onmiddellijke nabijheid van de werkzame zone van het verkeersplateau. Dit is van belang gezien de geldende snelheidsbeperking van 30 km/u op het verkeersplateau.

2.6. Dan was er nog het probleem van de overgangstermijn die bepaald was in het besluit van 1998.

In dit opzicht kan de laksheid van sommige besturen worden betreurd. De termijnen om de inrichtingen in orde te brengen zijn dan ook opgedeeld volgens graad en hinder die ze voor het verkeer teweeg kunnen brengen.

Tegen 1 november 2002 moeten de verhoogde inrichtingen die als « te hard » beschouwd moeten worden, verwijderd of aangepast worden.

Voor de zachtere inrichtingen daarentegen, voor niet conforme markeringen - voorzover die geen aanleiding geven tot verwarring of voorzover ze niet afwezig zijn - is een soepelere regeling uitgewerkt (cf. nieuw artikel 8).

Deze aanpassingen moeten uitgevoerd worden ter gelegenheid van herstelwerkzaamheden of belangrijke werken aan die inrichtingen.

2.7. Het uitgangspunt voor de maatregelen die in dit wijzigingsbesluit zijn opgenomen is, net als bij het oorspronkelijke besluit overigens, inrichtingen te hebben die bestemd zijn om de snelheid waarmee gereden wordt fysisch af te remmen, zonder evenwel onaanvaardbare

dwang te creëren of tegen het beoogde doel in te gaan, nl. de verkeersveiligheid verbeteren en de verkeersleefbaarheid langs onze wegen en straten te verhogen.

2.8. Wat de technische bijlagen betreft, is, zowel voor de drempels als de verkeersplateaus, zoveel mogelijk rekening gehouden met de in de praktijk opgedane ervaring :

- er zijn toleranties ingevoerd voor de geometrische kenmerken van de verhoogde inrichtingen en hun markering.

- meer in 't bijzonder voor de verkeersplateaus zijn verduidelijkingen aangebracht op het gebied van de mogelijke hoogten ervan. Hierbij is in de mate van het mogelijke geprobeerd rekening te houden met de realiteit en tevens inrichtingen te blijven hebben die effectief zijn met betrekking tot het nagestreefde doel. Zo worden verkeersplateaus met sinusoidale op- en afrit met een lengte van de op-/afrit van 1,70 m en 2,40 m op wegen, gebruikt door autobussen, niet langer toegestaan. Lage vloerbussen of bussen die uitgerust zijn met installaties die de toegang voor personen met een handicap moeten vergemakkelijken, ondervonden moeilijkheden op deze verkeersplateaus.

3. Rijbaankussens

Inzake hulpmiddelen waarvan de wegbeheerders gebruik maken om snelheidsvermindering af te dwingen en nader bepaald in de context van de zgn. verhoogde inrichtingen, wordt meer en meer een beroep gedaan op rijbaankussens.

In deze omzendbrief wordt desbetreffend de stand van zaken opgemaakt; er is nl. vastgesteld dat deze rijbaankussens nogal op een empirische manier zijn gebruikt en bovendien waren hun kenmerken uit technisch oogpunt niet erg homogeen.

De omzendbrief beoogt dus het volgende te omschrijven :

- de inrichtingen, rijbaankussens genoemd en hun geometrische kenmerken;
- de aanlegcriteria die in aanmerking moeten genomen worden;
- de aanlegwijze;
- de signalisatie en de middelen om de inrichtingen zichtbaar te maken voor de bestuurders.

3.1. Rijbaankussens en hun geometrische kenmerken.

3.1.1. Definitie

Voor het eerst gebruikt in Berlijn, bestaan ze uit een verhoging van de rijbaan, maar anders dan de conventionele verhoogde inrichtingen die gereglementeerd zijn (koninklijk besluit van 9 oktober 1998) en die de snelheid tot 30 km per uur beogen te matigen, strekken ze zich niet uit over de volledige breedte van de rijbaan.

Het doel ervan is minder hinder teweeg te brengen voor de voertuigen voor gemeenschappelijk vervoer en voor de zware voertuigen, terwijl dan anderzijds de andere

voertuigen, behalve de tweewielers, gedwongen worden half over de inrichting te rijden zodat een vertragingseffect ontstaat.

3.1.2. Geometrische kenmerken

Het rijbaankussen moet beantwoorden aan de dubbele vereiste van doeltreffendheid en aanvaardbaarheid.

Al moet het overschrijden ervan dus tot een zeker ongemak leiden, toch moet rekening gehouden worden met het wegcontact van de voertuigen.

Het is niet a priori een inrichting voor 30 km/u, alhoewel ze, rekening houdend met bepaalde geometrische kenmerken van bijzondere aard, in bijkomende orde gebruikt zou kunnen worden in zones 30.

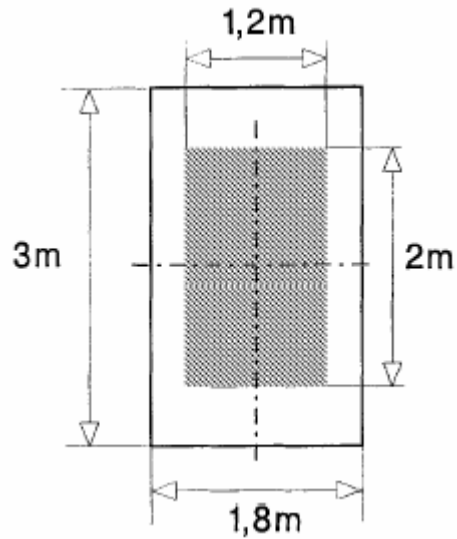
Het is van wezenlijk belang dat de volgende geometrische kenmerken worden gehanteerd :

- een breedte tussen 1,75 m en 1,90 m. Indien de weg frequent gebruikt wordt door bussen, autocars en vrachtwagens, moet de breedte herleid worden tot 1,75 m;
- breedte van het vlakke gedeelte : tussen 1,15 en 1,25 m;
- breedte van de zijhellingen : (schuine zijden) van 30 tot 35 cm;
- breedte van de hellingen vooraan en achteraan (schuine zijden) : tussen 45 en 50 cm; die breedte mag worden herleid tot 30 cm in een zone 30.

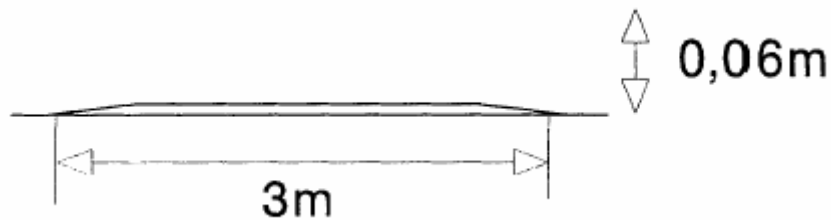
Bij de technische kenmerken is dit het aspect dat de grootste aandacht moet krijgen. Afgeschuinde zijden die niet deugdelijk zijn uitgevoerd, kunnen bijzonder gevaarlijk zijn, vooral voor de tweewielers.

- lengte : tussen 3 en 4 m; in een zone 30 mag de lengte teruggebracht worden tot 1,70 m.
- hoogte : van 6 tot 7 cm; 7 cm is een maximum hoogte. Inrichtingen met een hoogte van minder dan 6 cm moeten vermeden worden omdat het obstakel dan elke doeltreffendheid mist en met grote snelheid overschreden wordt. Er zal dan geluidshinder ontstaan.

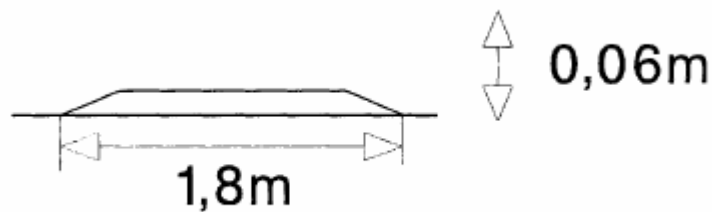
Planzicht



Lengteprofiel



Dwarsprofiel



3.2. Aanlegcriteria

De criteria die in aanmerking moeten worden genomen voor de aanleg van de inrichtingen alsook de manier van aanleg, zijn essentieel voor een correcte en samenhangende uitvoering.

Op het gebied van de aanlegcriteria moeten de volgende principes voor ogen worden gehouden :

- de rijbaankussens mogen slechts aangelegd worden op openbare wegen waar de snelheid beperkt is tot 50 km per uur en, rekening houdend met de context, niet onmiddellijk bij, maar op een afstand van minstens 100 m na het begin van de beperking »;
- ze mogen niet aangelegd worden in de bochten, op of in kunstwerken en op openbare wegen waar de helling 6 % of meer bedraagt;

- er mogen meerdere inrichtingen opeenvolgend worden aangelegd; in dit geval past het zich te inspireren op dezelfde maatstaven als die voor de verhoogde inrichtingen voor 30 km/u, nl. + 75m.

Het rijbaankussen beoogt op de eerste plaats een poorteffect te creëren of een bijkomend element van snelheidsverlaging te zijn :

- de inrichtingen worden aangelegd op ten minste 15 m van een kruispunt;

- ze mogen niet doorsneden worden door een oversteekplaats voor voetgangers, maar deze wel flankeren.

3.3. Wijze van aanleg

De planning bij de aanleg van een inrichting voor vertraging van het verkeer is even belangrijk en misschien wel belangrijker dan de aanlegcriteria zelf; overigens is deze opmerking van belang telkens wanneer men een of andere inrichting wil aanleggen die bedoeld is om snelheidsvermindering af te dwingen.

Er moet tegelijkertijd geprobeerd worden het gestelde doel te bereiken, maar ook moeten gevaarlijke gedragingen, die aan de oorsprong kunnen liggen van ongevallen, wat natuurlijk het toppunt zou zijn, worden vermeden. De inrichtingen moeten daarenboven zo zijn opgevat dat ze kleine fouten van de bestuurders niet meteen afstraffen.

Tenslotte moet ruim aandacht worden besteed aan de aspecten die verband houden met de omgeving (esthetiek, hinder (in 't bijzonder geluid)).

3.3.1. Algemene bepalingen

3.3.1.1. De overlangse aslijn van de inrichting moet evenwijdig zijn met de aslijn van de rijbaan.

3.3.1.2. Wanneer de rijbaan twee rijstroken omvat of het equivalent hiervan, moet één rijbaankussen per rijstrook worden aangelegd. De bijzondere vereisten worden hierna weergegeven (zie ook 3.3.2.1.)

3.3.1.3. De technische vereisten, bepaald onder 3.1.2. moeten in acht worden genomen en het is van bijzonder belang er zich van te vergewissen of het obstakel een deugdelijk geheel met de rijbaan uitmaakt in geval gebruik wordt gemaakt van geprefabriceerde inrichtingen.

3.3.1.4. Het niveauverschil bij het begin moet minder dan 0,5 cm zijn.

3.3.2. Voorbeelden van aanleg

3.3.2.1. Inrichtingen naast elkaar

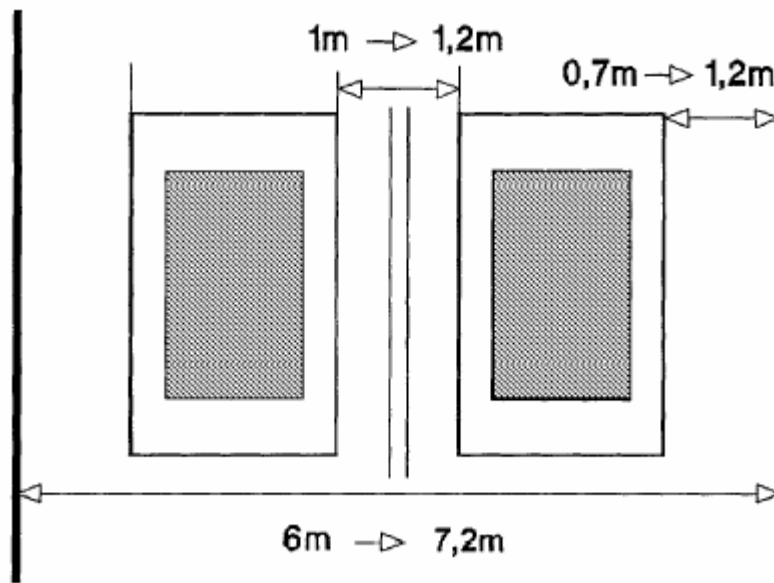
De werkwijze is verschillend naargelang van de breedte van de rijbaan. Er moet worden vermeden dat de bestuurder in het midden van de rijbaan gaat rijden om het

vertragingseffect te ontlopen; het verdient dus aanbeveling om telkens waar het mogelijk is een behoorlijke scheiding van de rijrichtingen tot stand te brengen.

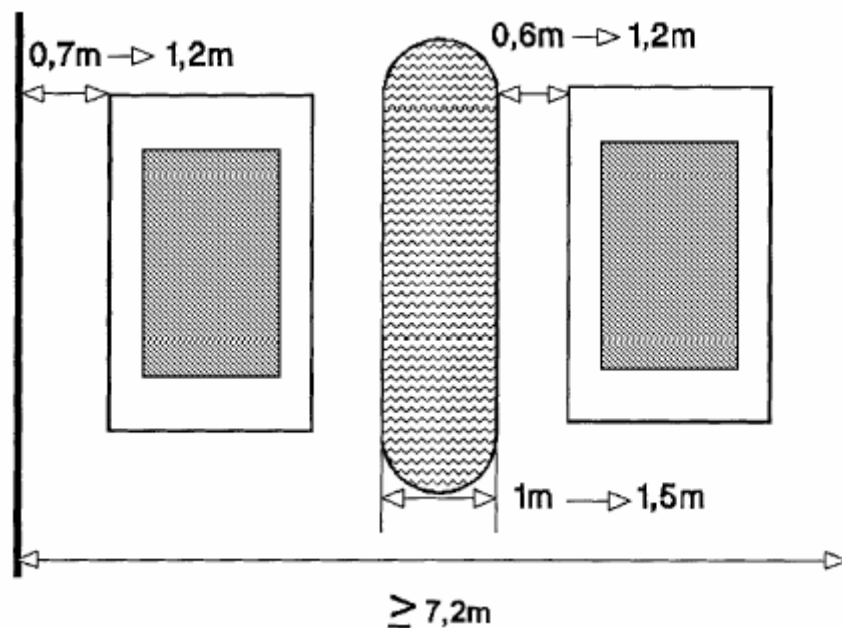
De mogelijkheid bestaat om een rijbaankussen slechts op het gedeelte van de rijbaan aan te leggen dat bestemd is voor 1 richting, nl. wanneer die rijbaan fysisch over voldoende afstand gescheiden is van het andere gedeelte, dat bestemd is voor de andere richting.

Er worden geen rijbaankussens naast elkaar aangelegd wanneer de rijbaanbreedte minder is dan 6 m. In dit geval moet men zijn toevlucht nemen tot andere middelen om de snelheid te vertragen (rijbaanversmalling, verkeersplateaus, paaltjes, verkeersdrempels, enz...).

Rijbaan G 6,0 m met 2 rijrichtingen gescheiden door een volle witte lijn G 10 m.



Rijbaan G 7,2 m met 2 rijrichtingen gescheiden door een verkeersheuvel.



Wanneer de breedte van de rijbaan onvoldoende is, wordt voorgesteld een doorlopende witte streep aan te brengen, voorafgegaan door drie onderbroken strepen langs weerskanten van de inrichting. Omdat deze witte lijn in de praktijk te gemakkelijk overschreden kan worden (zware overtreding), is dit geen optimale oplossing.

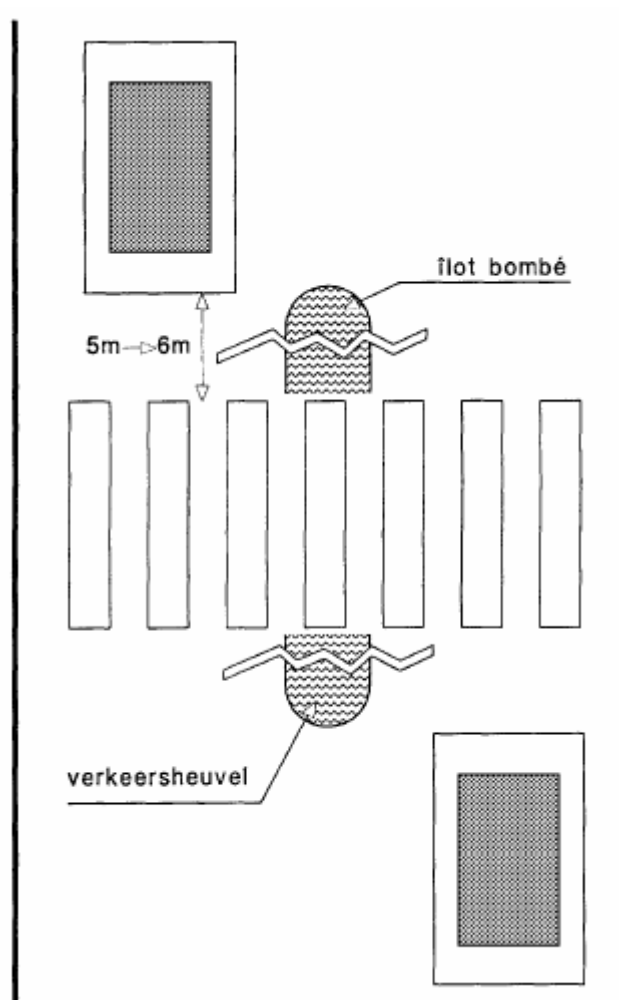
Tenslotte moet de precieze plaats van aanleg met de grootste zorg worden bepaald - wat in feite geldt voor elke snelheidsvertrager - en de inrichting mag in geen geval een valstrik zijn die het tegenovergestelde effect zou hebben van wat beoogd wordt.

3.3.2.2. Inrichtingen met zigzagdoorgang

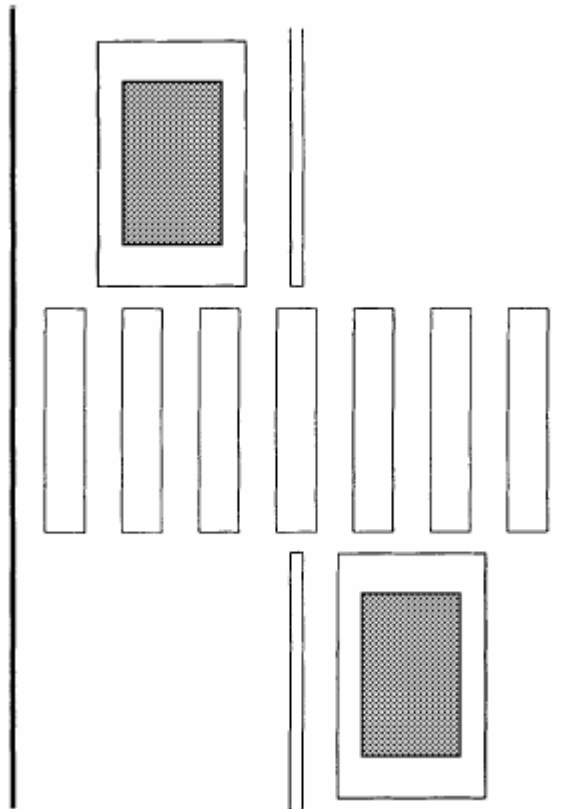
Net als wat de verkeersdrempels betreft, mogen oversteekplaatsen voor voetgangers niet gemarkeerd worden op rijbaankussens.

De rijbaankussens zelf kunnen anderzijds wel de verplichtingen van de bestuurders ten opzichte van de overstekende voetgangers aan de oversteekplaats versterken. In de mate van het mogelijke moet vermeden worden dat de bestuurder kan slalommen tussen de inrichtingen.

Rijbaan G 7,2 m met voetgangersoversteek en verkeersheuvel.



Rijbaan G 6,0 m met voetgangersoversteek en volle witte lijn G 10 m.

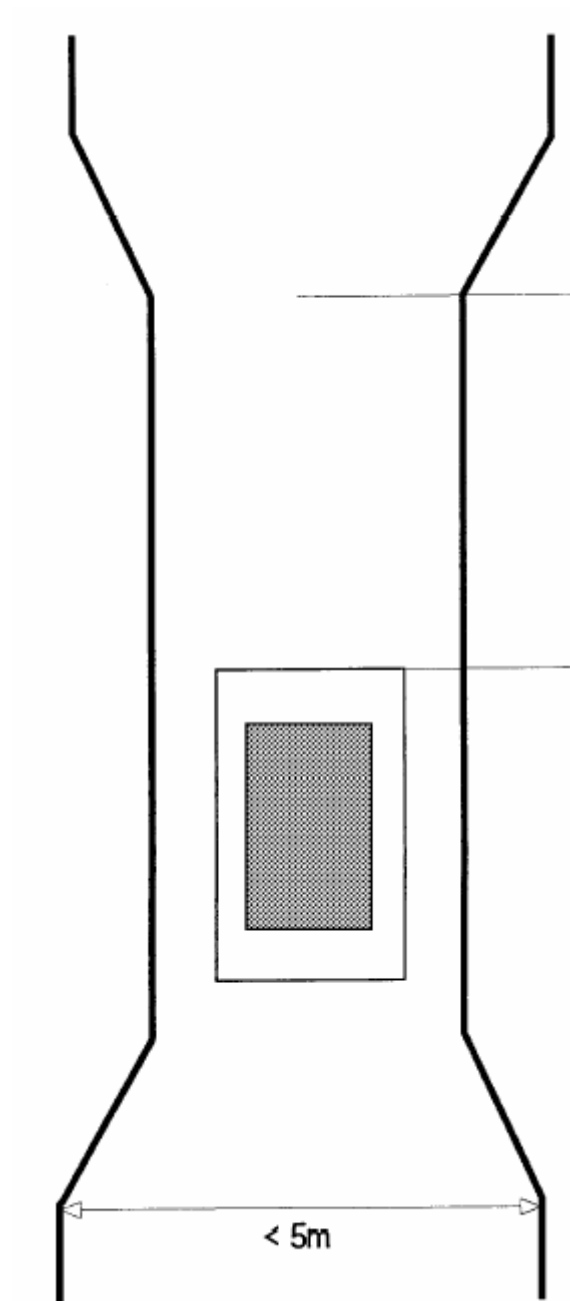


3.3.2.3. Inrichtingen waarbij wegversmallingen ontstaan

Dit type van inrichting mag slechts gebruikt worden in gevallen waarin er de facto snelheidsvermindering is (de zones 30 inbegrepen).

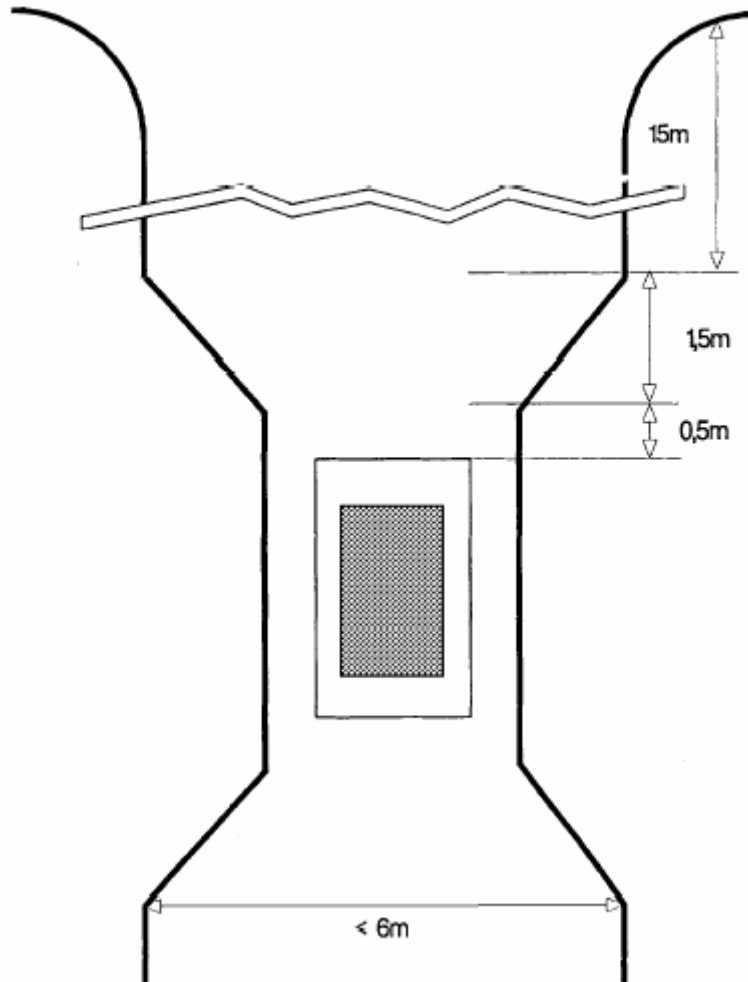
Op openbare wegen met eenrichtingsverkeer wordt de inrichting, indien ze samen met een oversteekplaats wordt aangebracht, vóór deze oversteekplaats aangelegd.

Rijbaan < 5 m enkele richting.



Indien het een weg met tweerichtingsverkeer is, dan moet het de richting zijn waarin men de bebouwde zone binnenkomt die het meest vertraagd zal worden (gebeurlijk de plaatsing van verkeersborden B19 en B21).

Rijbaan < 6 m dubbele rijrichting met opstelruimte voor inrijdend voertuig.



3.3.2.4. Overleg en voorafgaande adviezen

Er wordt de wegbeheerder aangeraden de omwonenden te raadplegen.

Overigens moet advies worden gevraagd aan de maatschappijen voor gemeenschappelijk vervoer, wanneer hun voertuigen van de betrokken weg gebruik maken. Hetzelfde geldt ten aanzien van de diensten voor dringende hulpverlening, wanneer ze frequent de weg waarop die rijbaankussens zijn aangelegd, moeten volgen.

3.4. Signalisatie van de rijbaankussens

3.4.1. Verticale signalisatie

Bij de respectieve aanlegcriteria is gesteld dat rijbaankussens slechts ingericht mogen worden op plaatsen waar de snelheid bepaald is op maximum 50 km/u.

Principieel hoeft geen verticale signalisatie te worden aangebracht, maar toch kan ze noodzakelijk zijn (dorpen, rechte wegen en straten, enz...).

In dit geval wordt gebruik gemaakt van het bord A51 met de bijkomende vermelding in 't wit op blauwe achtergrond en « snelheidsremmer ».

Het bord A51 wordt in geen geval gebruikt in een zone 30.

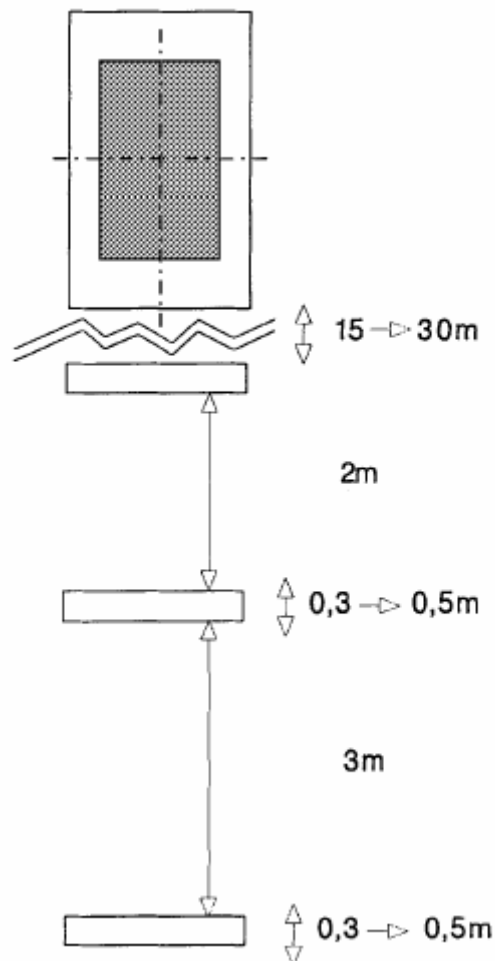
Binnenkort wordt bepaald dat die inrichtingen gebruikt mogen worden als bijkomende hulpmiddelen tot vertraging van het verkeer in de zones 30.

3.4.2. Waarneembaarheid en markering van het rijbaankussen

De afgeschuinde kant van de inrichting moet wit zijn.

Ze mag vooraf worden gegaan door drie dwarsstrepen die witte banden vormen, om ze nog beter te doen uitkomen.

Planzicht.



3.4.3. Bijkomende maatregelen

De precieze plaats voor de inrichting moet met de grootste zorg worden gekozen. Voorts is het zo dat extra maatregelen vereist zijn met betrekking tot de waarneming ervan, contrast ten opzichte van de rijbaan (kleur van de wegbedekking die verschillend moet zijn van de normale wegbedekking), maar ook rekening houdend met de openbare verlichting.

Bij de wegbeheerders wordt aangedrongen op een daadwerkelijke oppuntstelling van de verhoogde inrichtingen.

In verband met de rijbaankussens zou deze omzendbrief een reglementair kader terzake moeten inluiden.

De richtlijnen die erin voorkomen moeten vanaf nu in aanmerking worden genomen.

Brussel, 3 mei 2002.

Mevr. I. DURANT